

---

# 产品规格书

## SPECIFICATION

产品名称: 微动开关

Product Name: Micro Switch

---



## 1. 特点与用途 Features & Application

- 采用热固性或热塑性塑料外壳

Adopt thermosetting plastic or thermoplastic

- 具有微小触点间隙，动作快速、高灵敏和微小行程

Small contact gap, snap action, high sensitivity and small operating travel

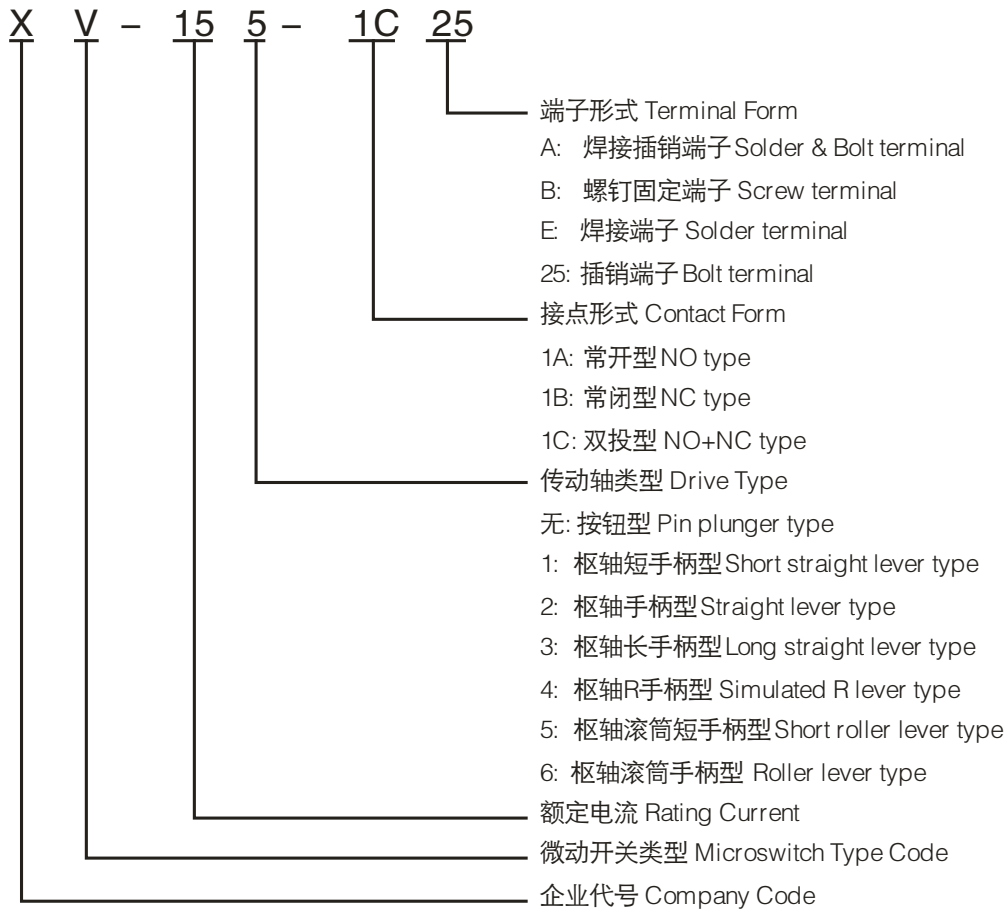
- 配备各种形式的驱动手柄

Variety of levers

- 广泛应用于家用电器、电子设备、自动化设备、通讯设备、汽车电子、仪器仪表等领域

Widely used in appliance, electronic equipment, automatic machine, communication equipment, car electric, apparatus and instrument, electro motion tool etc

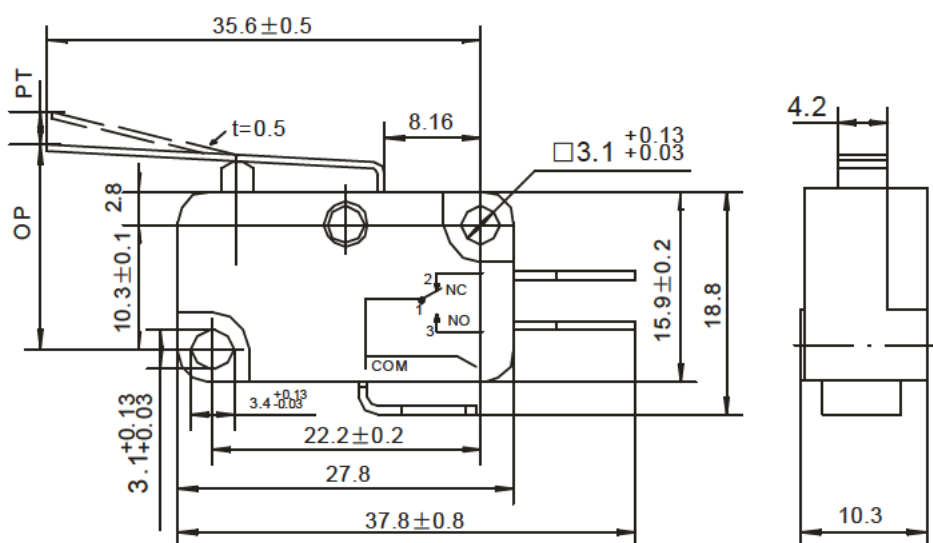
## 2. 型号含义 Model & Meanings



### 3. 产品图片 Product Photo

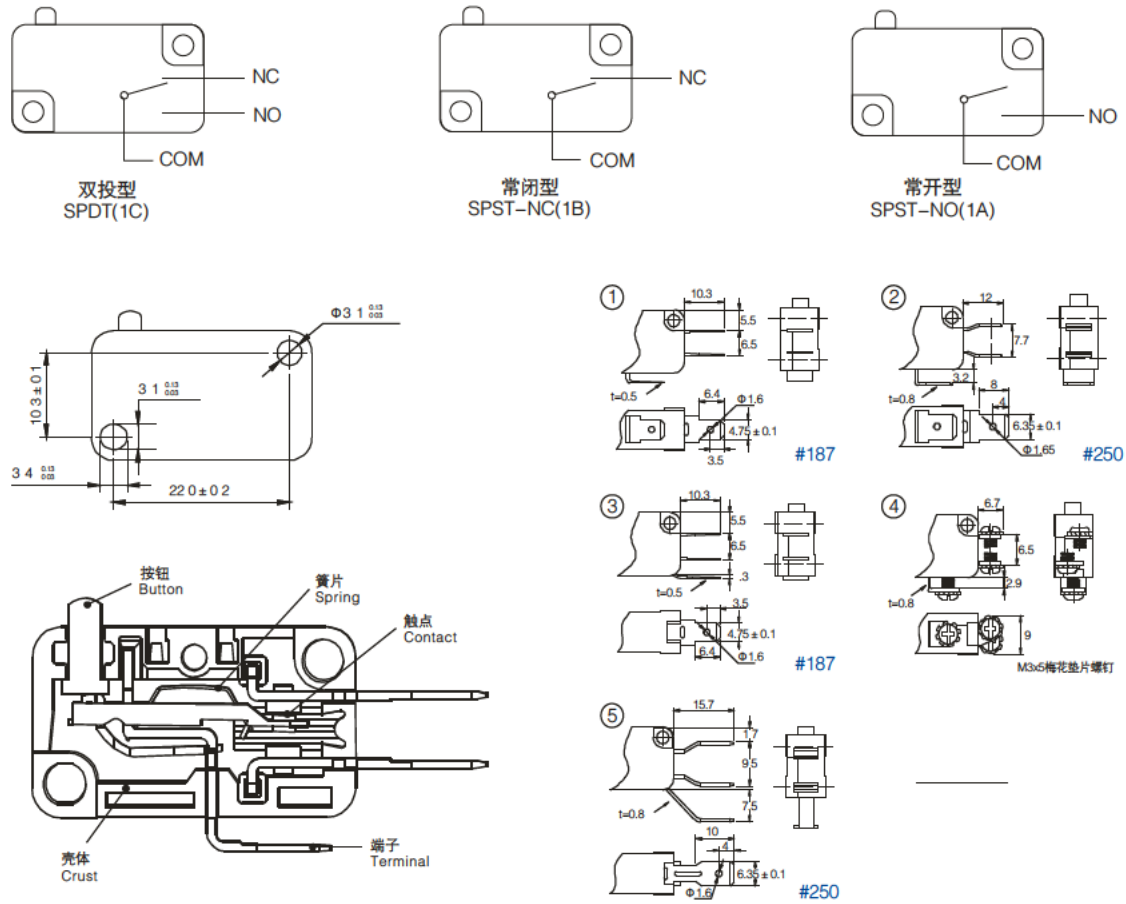


### 4. 外形尺寸图 Dimension



动作力	OF max.	125g(1.23N)
回复力	RF min.	14g(0.14N)
预行程	PT max.	2.8mm
超行程	OT min.	1.0mm
差行程	MD max.	0.8mm
动作位置	OP	15.2 ± 2.6mm

## 5. 接点形式与安装尺寸 Connection



## 6. 性能参数 Specification

额定电压Ue(V)	额定电流Ie(A)	发热电流Ith(A)
AC-250	7.5	10
AC-125	15	20

项 目 Item	参 数 值 Data	
操作速度 Operating speed	0 1mm-1m/s	
操作频率 Operating frequency	机 械 Mechanical	600次/分 600times/min
	电 气 Electrical	30次/分 30times/min
绝缘电阻 Insulation resistance	100MΩ以上(Above) DC500V	
接触电阻 Contact resistance	25mΩ(初值 initial value)	
介质耐压 Withstand voltage	非 连 线 Non-connection wire	1000VAC
	各端子间 Every terminal	1500VAC
振 动 Vibration	误 动 作 Misoperation	10-55Hz 复振幅 Amplitude 1.5mm
冲 击 Impact	耐 久 Durable	1000m/s <sup>2</sup>
	误 动 作 Misoperation	300m/s <sup>2</sup>
寿 命 Life	电 气 Electrical	100,000次以上 above
	机 械 Mechanical	1,000,000次以上 above
防护等级 Protection degree	IP40	
使用温度 Operating temperature	-25~+80℃	
使用湿度 Operating humidity	<85%	