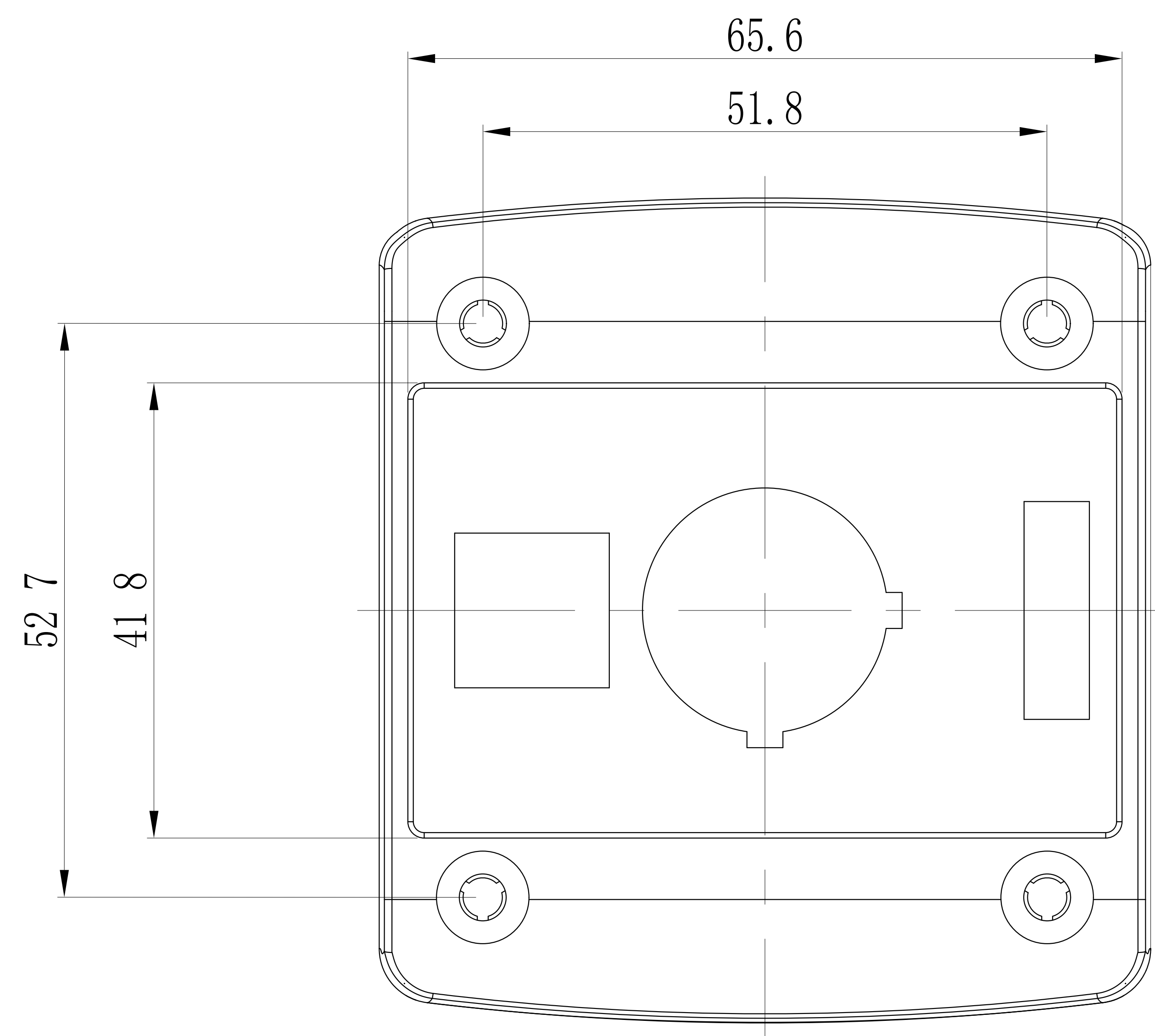
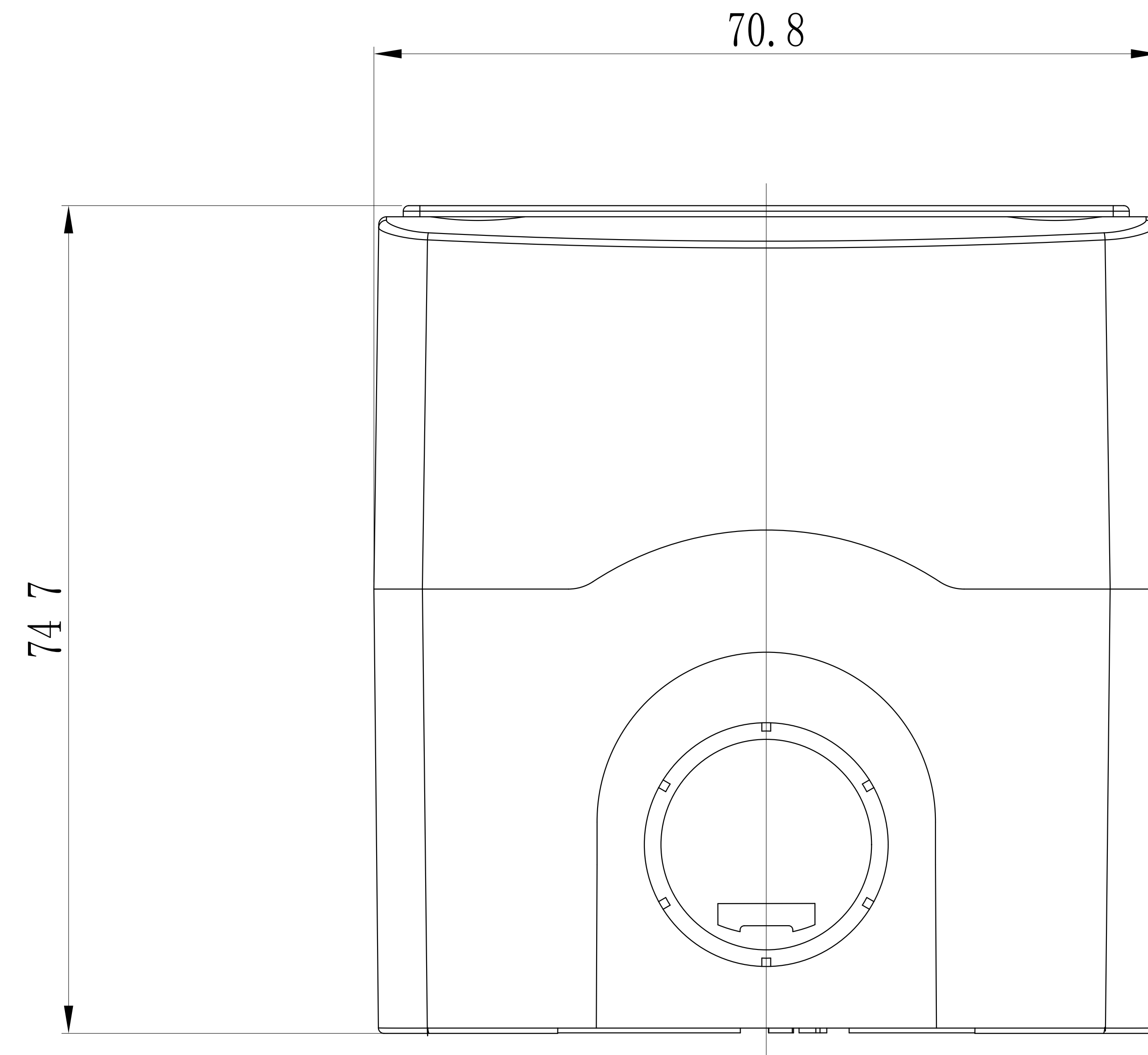


UNIT: mm (毫米)



技术要求:

Technical requirements:

1. 表面光洁, 平整无毛刺;

The surface is smooth and flat without burrs;

2. 参数/批次字迹清晰, 无错位;

Parameters/batch markings are clear and correctly positioned;

3. 工作环境温度: $-25^{\circ}\text{C} \sim +6^{\circ}\text{C}$;

Working environment temperature: $-25^{\circ}\text{C} \sim +65^{\circ}\text{C}$;

4. 材料: PC

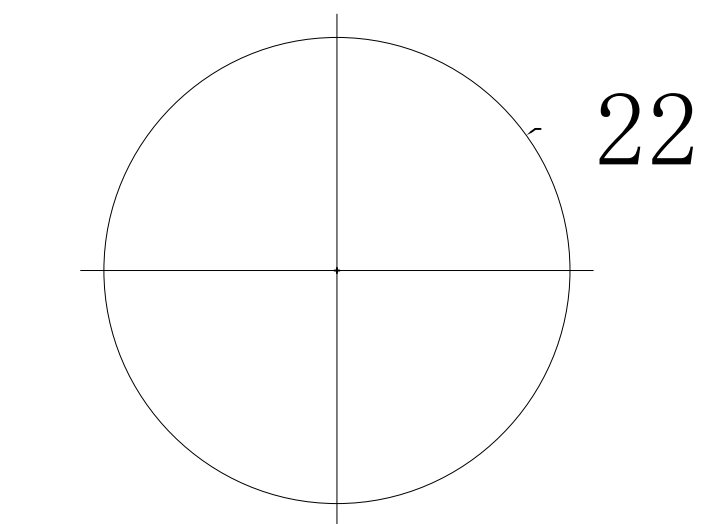
Material: PC

5. 未标注公差按照GB/T 1804-m级。

Unannotated tolerances shall be in accordance with GB/T 1804-m class.

安装孔尺:

Mounting hole size:



描 图

描 校

底

装 订 号

标记	处数	更改文件号	签字	日期	Ø22 One hole button box Ø22一孔按钮盒
制图	审核	比例	会签	日期	
		.6:1			图号(DWG 0):
单重		页码	第1页 共1页(1/1)		HB-1B-YN